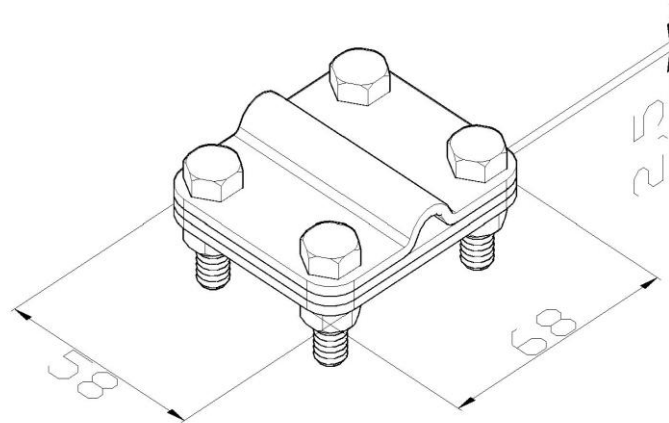


Artikel: KON02 A

Art.-Nr.: 400507

Blitzableiter Kontaktklemme



Standard:	EN 62561-1:2017: Blitzschutzsystembauteile (LPSC) - Teil 1: Anforderungen an Verbindungsbauteile
Maß:	Länge: 58 mm
	Breite: 68 mm
	Höhe:
	Gewicht: 0,30 kg
	Leiterabmessung 1: 95 mm ²
	Leiterabmessung 2: P bis zu 42 mm
Werkstoff:	Kupfer
Blitzstromtragfähigkeit:	H