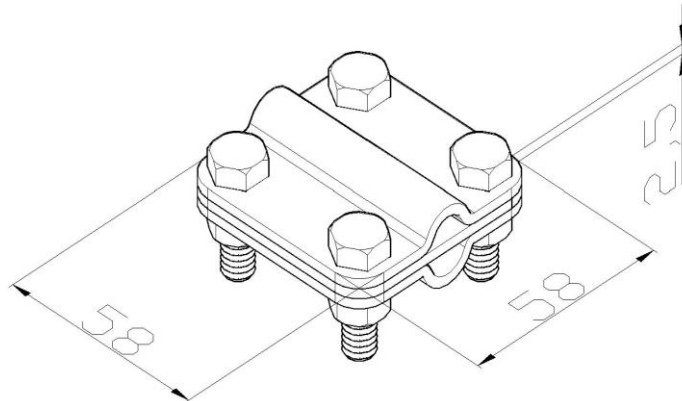


Artikel: KON07

Art.-Nr.: 400263

Blitzableiter Kontaktklemme



<b>Standard:</b>	EN 62561-1:2017: Blitzschutzsystembauteile (LPSC) - Teil 1: Anforderungen an Verbindungsbauteile
<b>Maß:</b>	Länge: 58 mm
	Breite: 58 mm
	Höhe:
	Gewicht:
	Leiterabmessung 1: 185 mm <sup>2</sup>
	Leiterabmessung 2: $\phi 16$ mm
<b>Werkstoff:</b>	Kupfer/Rostfreier Stahl/Rostfreier Stahl
<b>Blitzstromtragfähigkeit:</b>	H