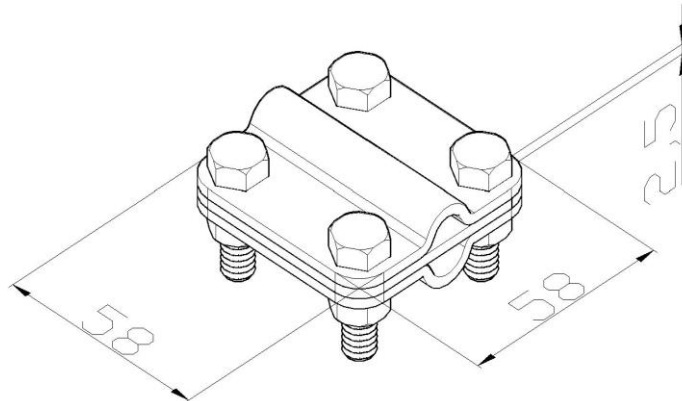


Artikel: KON07

Art.-Nr.: 400119

Blitzableiter Kontaktklemme



Standard:	EN 62561-1:2017: Blitzschutzsystembauteile (LPSC) - Teil 1: Anforderungen an Verbindungsbauteile
Maß:	Länge: 58 mm
	Breite: 58 mm
	Höhe:
	Gewicht: 0,29 kg
	Leiterabmessung 1: 185 mm ²
	Leiterabmessung 2: $\phi 20$ mm
Werkstoff:	Kupfer/Rostfreier Stahl/Rostfreier Stahl
Blitzstromtragfähigkeit:	H