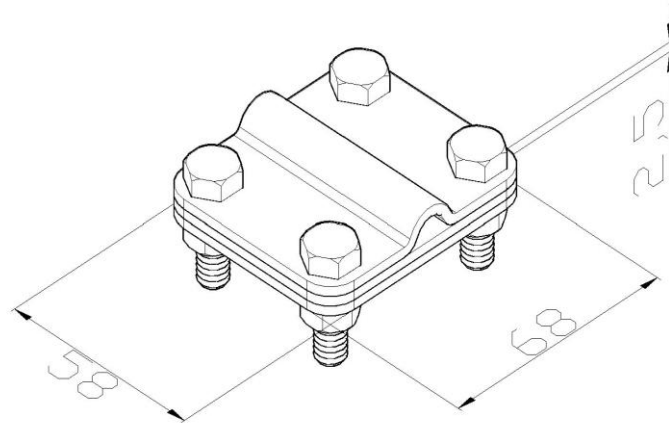


Artikel: KON02 A

Art.-Nr.: 400109

Blitzableiter Kontaktklemme



<b>Standard:</b>	EN 62561-1:2017: Blitzschutzsystembauteile (LPSC) - Teil 1: Anforderungen an Verbindungsbauteile
<b>Maß:</b>	Länge: 58 mm
	Breite: 68 mm
	Höhe:
	Gewicht: 0,39 kg
	Leiterabmessung 1: $\phi 8$ mm
	Leiterabmessung 2: P bis zu 42 mm
<b>Werkstoff:</b>	Kupfer
<b>Blitzstromtragfähigkeit:</b>	H