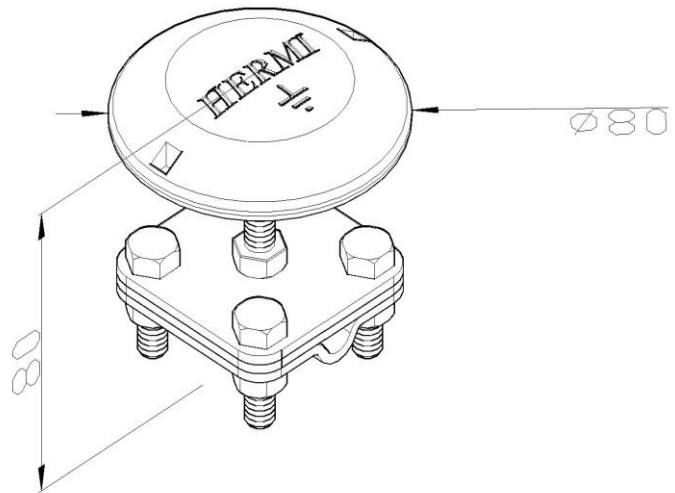


Artikel: SON Fangpilz

Art.-Nr.: 40000



Standard:	EN IEC 62561-2:2018 : Blitzschutzsystembauteile (LPSC) - Teil 2: Anforderungen an Leiter und Erder
Maß:	Länge: 80 mm
	Breite: 80 mm
	Höhe: 80 mm
	Durchmesser:
	Leiterabmessung: do 30 mm
	Gewicht: 0,45 kg
Werkstoff:	Aluminium - Rostfreier Stahl