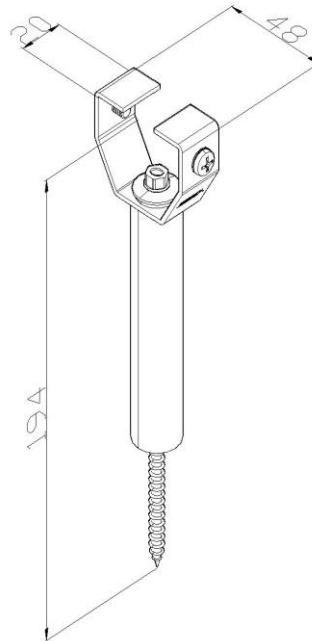


Artikel: VZ Halter 04

Art.-Nr.: 319

Halter für Vertikalen Schutz



<b>Standard:</b>	EN 62561-4:2017: Blitzschutzsystembauteile (LPSC) - Teil 4: Anforderungen an Leitungshalter
<b>Maß:</b>	Länge: 48 mm
	Breite: 20 mm
	Höhe: 194 mm
	Schraubenlänge:
	Kunststoffdübel Durchmesser:
<b>Werkstoff:</b>	Gewicht:
	Säurebeständiger rostfreier Stahl