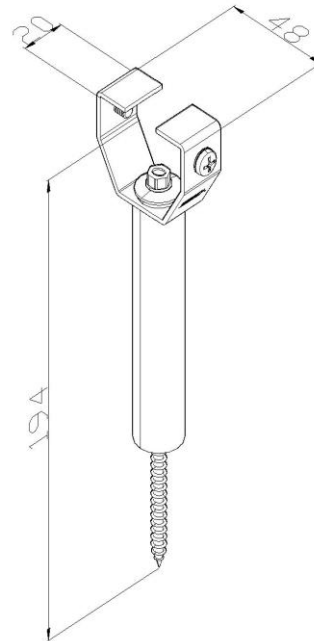


Artikel: VZ Halter 04

Art.-Nr.: 318

Halter für Vertikalen Schutz



Standard:	EN 62561-4:2017: Blitzschutzsystembauteile (LPSC) - Teil 4: Anforderungen an Leitungshalter
Maß:	Länge: 48 mm
	Breite: 20 mm
	Höhe: 194 mm
	Schraubenlänge:
	Kunststoffdübel Durchmesser:
	Gewicht: 0,07 kg
Werkstoff:	Rostfreier Stahl