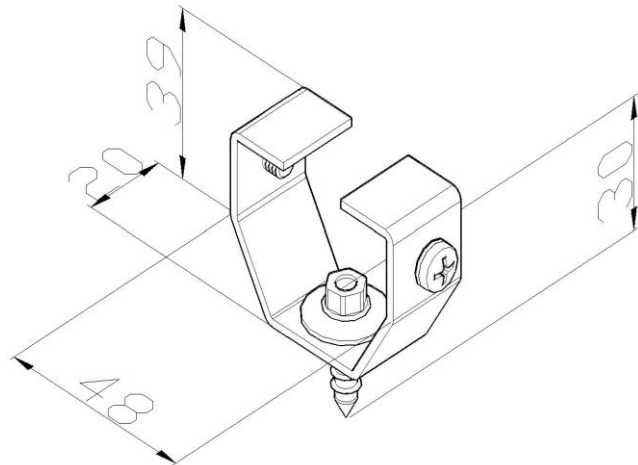


Artikel: VZ Halter 16

Art.-Nr.: 317

Halter für Vertikalen Schutz



Standard:	EN 62561-4:2017: Blitzschutzsystembauteile (LPSC) - Teil 4: Anforderungen an Leitungshalter
Maß:	Länge: 48 mm
	Breite: 20 mm
	Höhe: 39 mm
	Schraubenlänge: 30 mm
	Kunststoffdübel Durchmesser:
	Gewicht:
Werkstoff:	Säurebeständiger rostfreier Stahl