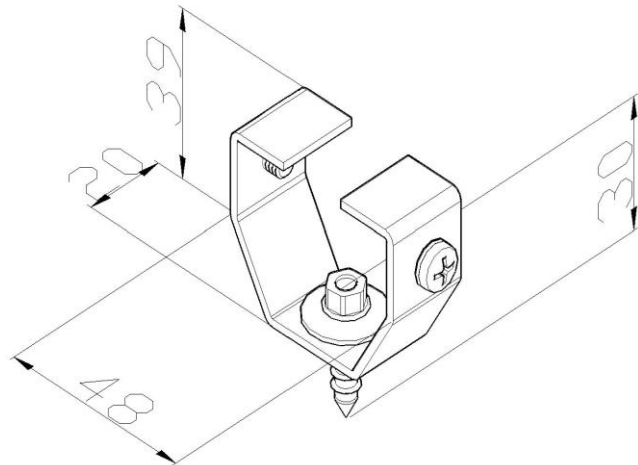


Artikel: VZ Halter 16

Art.-Nr.: 316

Halter für Vertikalen Schutz



<b>Standard:</b>	EN 62561-4:2017: Blitzschutzsystembauteile (LPSC) - Teil 4: Anforderungen an Leitungshalter
<b>Maß:</b>	Länge: 48 mm
	Breite: 20 mm
	Höhe: 39 mm
	Schraubenlänge: 30 mm
	Kunststoffdübel Durchmesser:
	Gewicht: 0,05 kg
<b>Werkstoff:</b>	Rostfreier Stahl