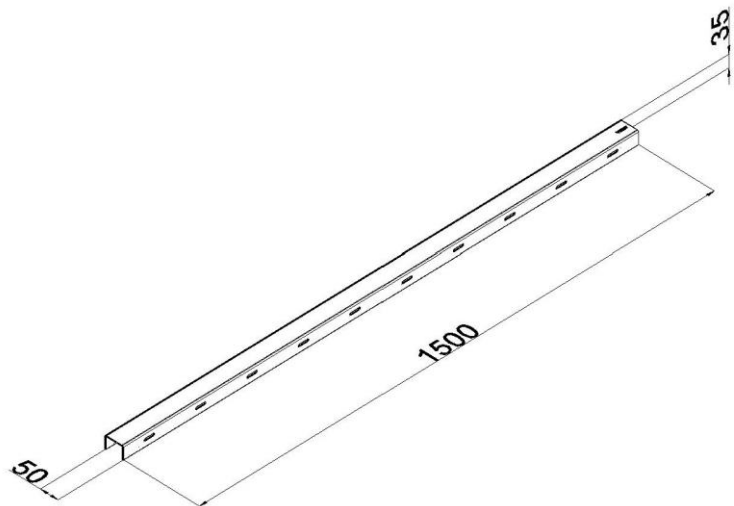


Artikel: VZ Vertikaler Schutz Blank Braun

Art.-Nr.: 30

Vertikaler Schutz Blank



Standard:	EN 62561-4:2017: Blitzschutzsystembauteile (LPSC) - Teil 4: Anforderungen an Leitungshalter
Maß:	Länge: 1500 mm
	Breite: 50 mm
	Höhe: 35 mm
	Schraubenlänge:
	Kunststoffdübel Durchmesser:
	Gewicht: 1,4 kg
Werkstoff:	Rostfreier Stahl/Widerstandsfähiger Kunststoff