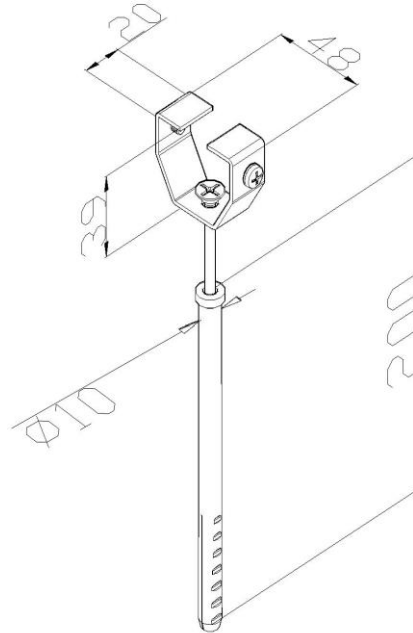


Artikel: VZ Halter 08

Art.-Nr.: 309

Halter für Vertikalen Schutz



| | |
|-------------------|---|
| Standard: | EN 62561-4:2017: Blitzschutzsystembauteile (LPSC) - Teil 4: Anforderungen an Leitungshalter |
| Maß: | Länge: 48 mm |
| | Breite: 20 mm |
| | Höhe: 39 mm |
| | Schraubenlänge: 200 mm |
| | Kunststoffdübel Durchmesser: $\phi 10$ mm |
| | Gewicht: 0,07 kg |
| Werkstoff: | Säurebeständiger rostfreier Stahl |