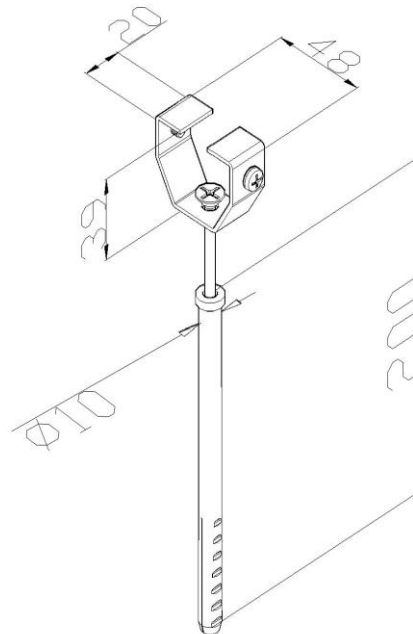


Artikel: VZ Halter 08

Art.-Nr.: 308

Halter für Vertikalen Schutz



Standard:	EN 62561-4:2017: Blitzschutzsystembauteile (LPSC) - Teil 4: Anforderungen an Leitungshalter
Maß:	Länge: 48 mm
	Breite: 20 mm
	Höhe: 39 mm
	Schraubenlänge: 200 mm
	Kunststoffdübel Durchmesser: $\phi 10$ mm
	Gewicht: 0,07 kg
Werkstoff:	Rostfreier Stahl