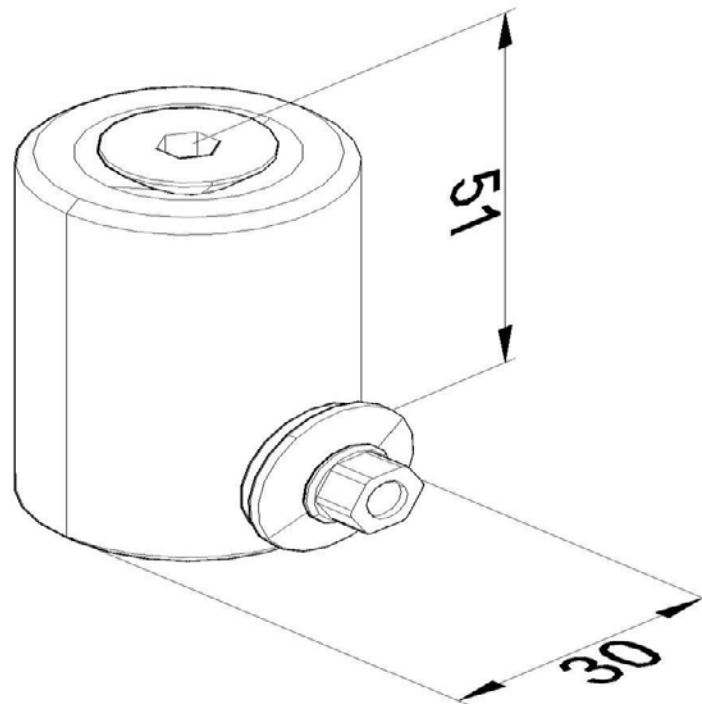


Artikel: LOP-P34 C

Art.-Nr.: 301559

Aufbauelement für isolierte Distanz



Standard:	EN IEC 62561-2:2018: Blitzschutzsystembauteile (LPSC) - Teil 2: Anforderungen an Leiter und Erder
Maß:	Breite: 30 mm
	Höhe: 51 mm
	Gewicht: 0,07 kg
Werkstoff:	Aluminium - rostfreier Stahl