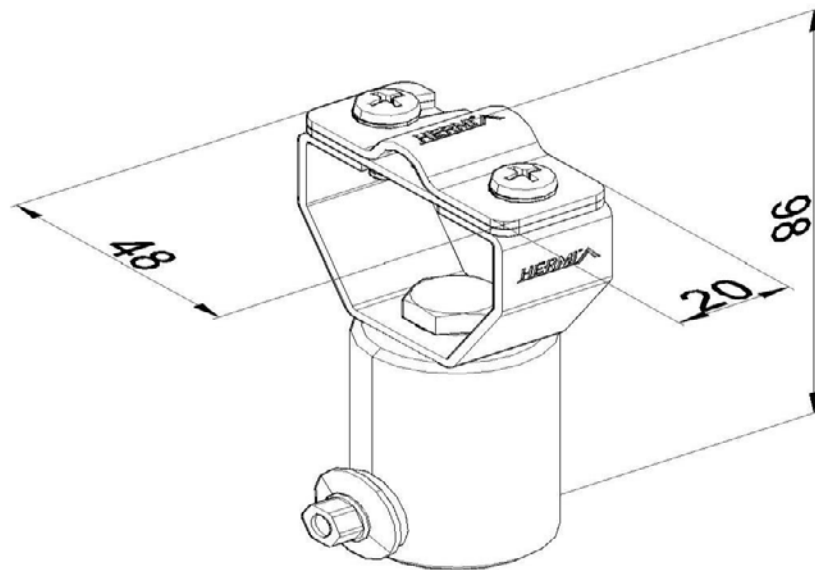


Artikel: LOP-P34 B

Art.-Nr.: 301558

Greif-/Befestigungselement



Standard:	EN IEC 62561-2:2018: Blitzschutzsystembauteile (LPSC) - Teil 2: Anforderungen an Leiter und Erder
Maß:	Länge: 48 mm
	Breite: 20 mm
	Höhe: 98 mm
	Durchmesser: $\phi 8-10$ mm
	Gewicht: 0,14 kg
Werkstoff:	Aluminium - rostfreier Stahl