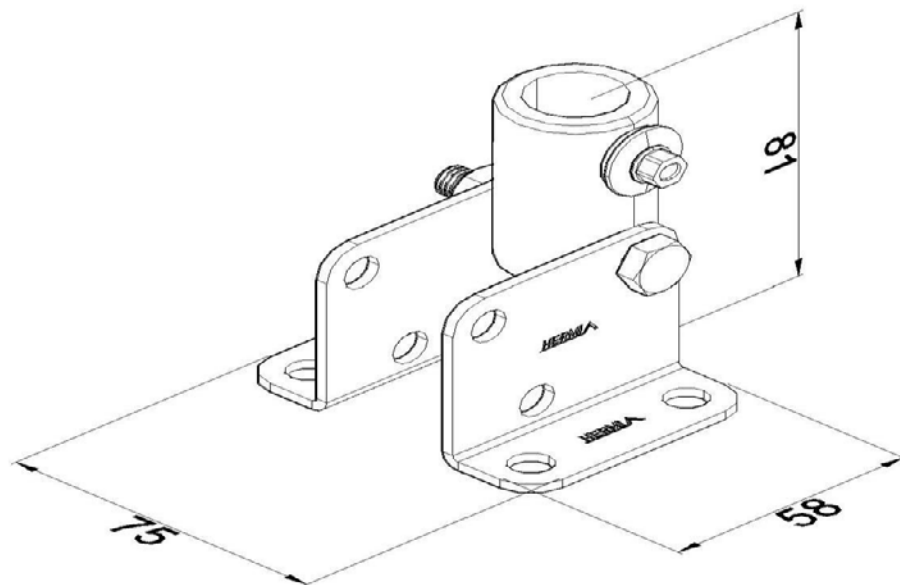


Artikel: LOP-P34 A

Art.-Nr.: 301537

Greif-/Befestigungselement



Standard:	EN IEC 62561-2:2018: Blitzschutzsystembauteile (LPSC) - Teil 2: Anforderungen an Leiter und Erder
Maß:	Länge: 75 mm
	Breite: 58 mm
	Höhe: 81 mm
	Gewicht: 0,28 kg
Werkstoff:	Aluminium - rostfreier Stahl