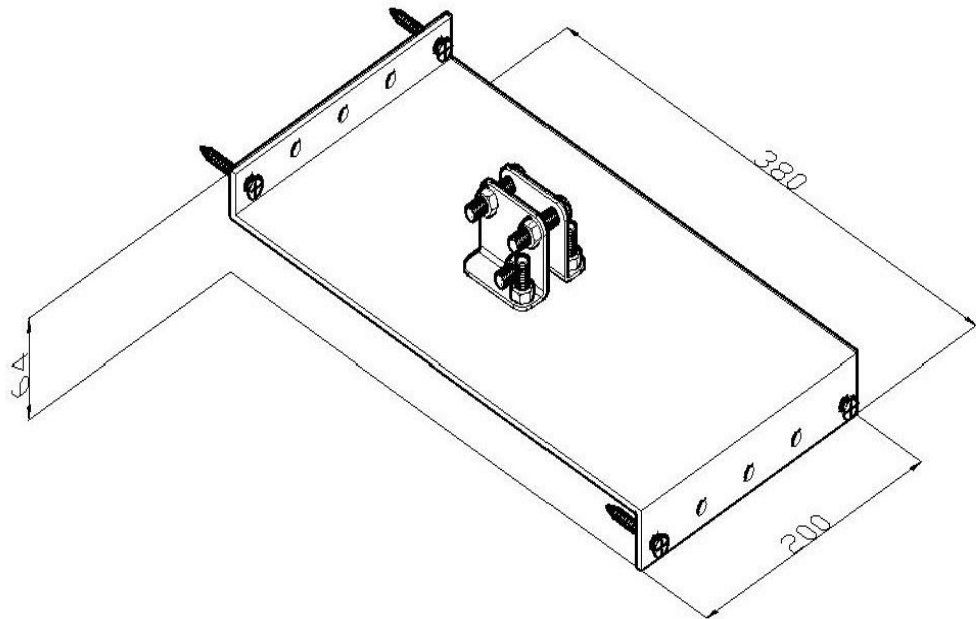


Artikel: LOP-P15

Art.-Nr.: 301525

Befestigungs-Set



Standard:	EN IEC 62561-2:2018: Blitzschutzsystembauteile (LPSC) - Teil 2: Anforderungen an Leiter und Erder
Maß:	Länge: 200 mm
	Breite: 380 mm
	Höhe: 64 mm
	Durchmesser: Gewicht:
Werkstoff:	Rostfreier Stahl