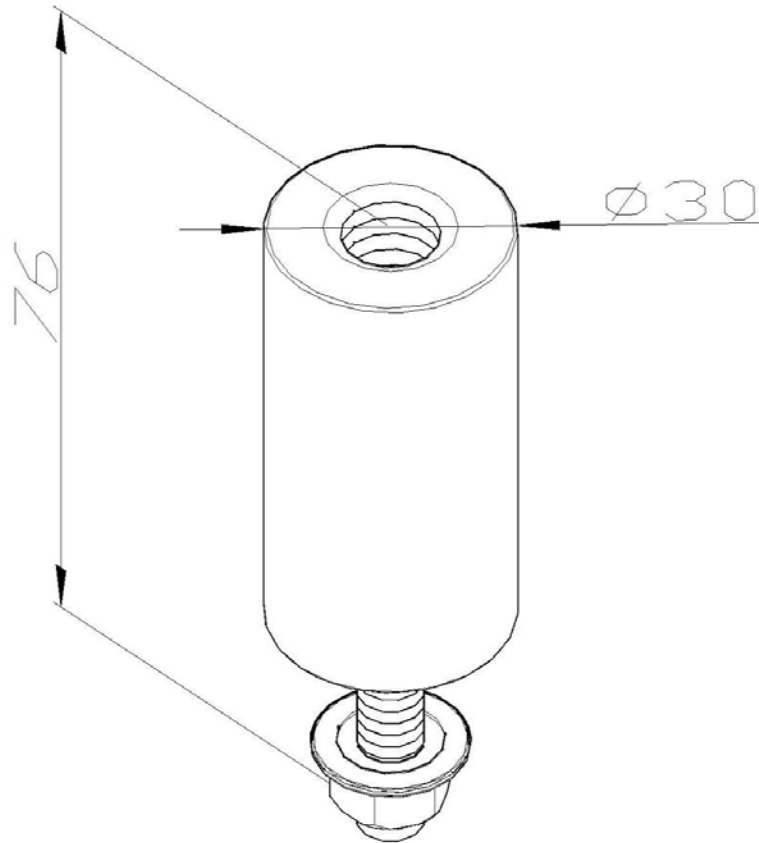


Artikel: LOP-P20

Art.-Nr.: 301523

Klemme



| | |
|-------------------|--|
| Standard: | EN IEC 62561-2:2018: Blitzschutzsystembauteile (LPSC) - Teil 2: Anforderungen an Leiter und Erder |
| Maß: | Länge: |
| | Breite: |
| | Höhe: 76 mm |
| | Durchmesser: $\phi 30$ mm |
| | Gewicht: 0,1 kg |
| Werkstoff: | Aluminium |