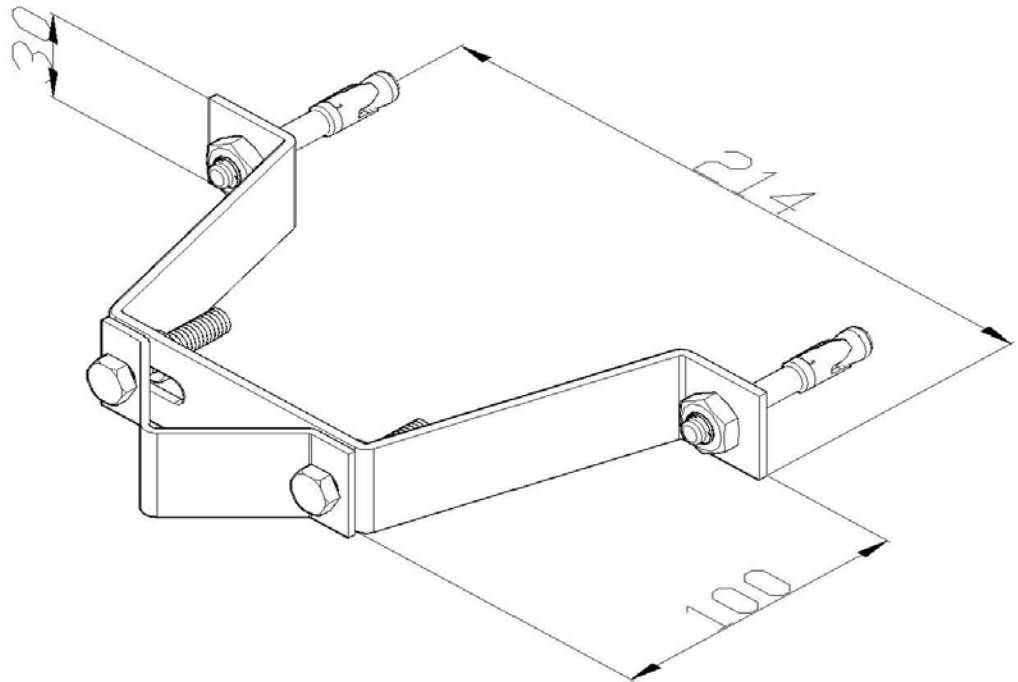


Artikel: LOP-P13A

Art.-Nr.: 301515

Befestigungs-Set



<b>Standard:</b>	EN IEC 62561-2:2018: Blitzschutzsystembauteile (LPSC) - Teil 2: Anforderungen an Leiter und Erder
<b>Maß:</b>	Länge: 214 mm
	Breite: 100 mm
	Höhe: 30 mm
	Durchmesser:
	Gewicht: 0,39 kg
<b>Werkstoff:</b>	Rostfreier Stahl