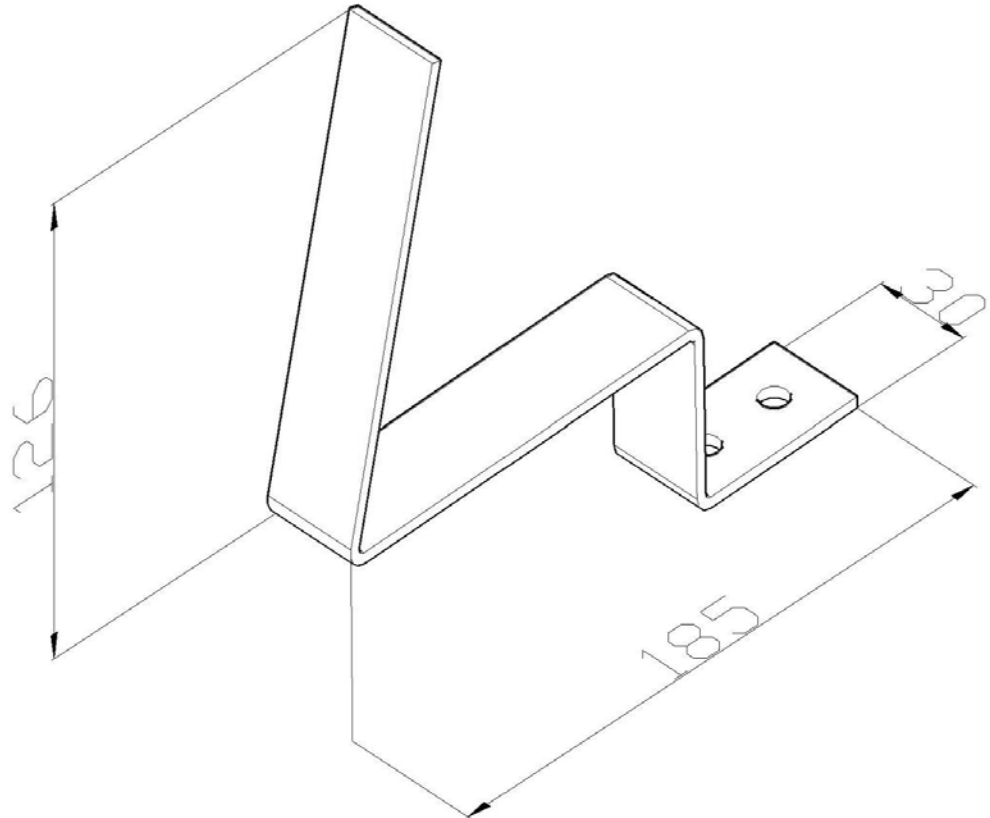


Artikel: LOP-P12

Art.-Nr.: 301512

Befestigungs-Set



Standard:	EN IEC 62561-2:2018: Blitzschutzsystembauteile (LPSC) - Teil 2: Anforderungen an Leiter und Erder
Maß:	Länge: 185 mm
	Breite: 30 mm
	Höhe: 126 mm
	Durchmesser:
	Gewicht: 0,25 kg
Werkstoff:	Rostfreier Stahl