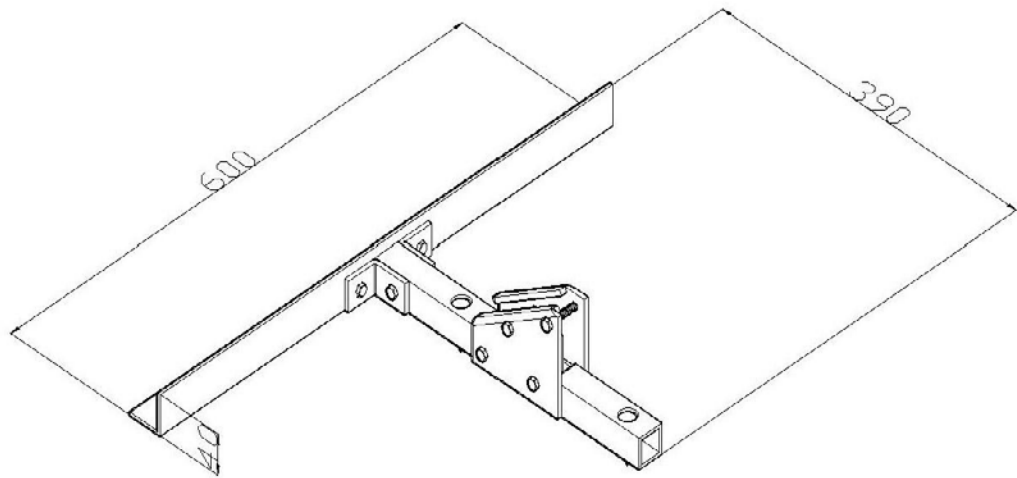


Artikel: LOP-P 16 A

Art.-Nr.: 301507

Befestigungs-Set



Standard:	EN IEC 62561-2:2018: Blitzschutzsystembauteile (LPSC) - Teil 2: Anforderungen an Leiter und Erder
Maß:	Länge: 600 mm
	Breite: 390 mm
	Höhe: 40 mm
	Durchmesser:
	Gewicht: 1,15 kg
Werkstoff:	Aluminium