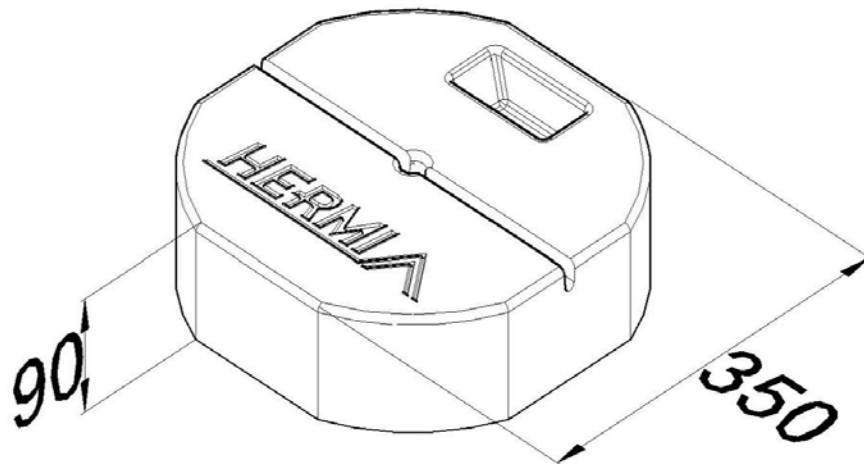


Artikel: LOP-PB2

Art.-Nr.: 301494

Befestigungs-Set



Standard:	EN IEC 62561-2:2018: Blitzschutzsystembauteile (LPSC) - Teil 2: Anforderungen an Leiter und Erder
Maß:	Länge: 350 mm
	Breite:
	Höhe: 90 mm
	Durchmesser:
	Gewicht: 18 kg
Werkstoff:	Beton