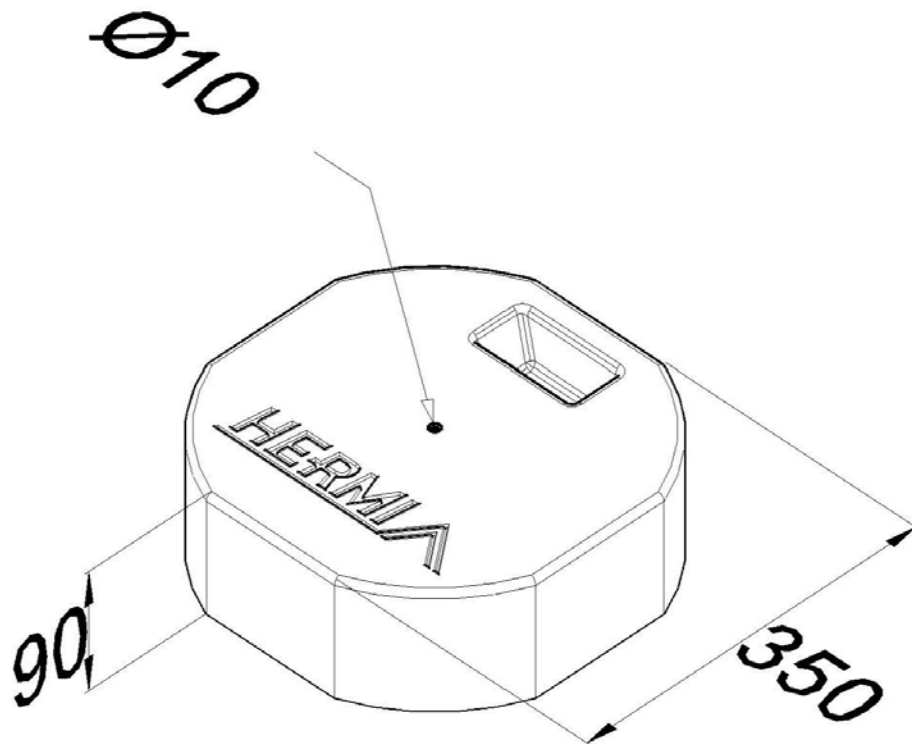


Artikel: LOP-PB1/M10

Art.-Nr.: 301491

Befestigungs-Set



<b>Standard:</b>	EN IEC 62561-2:2018: Blitzschutzsystembauteile (LPSC) - Teil 2: Anforderungen an Leiter und Erder
<b>Maß:</b>	Länge: 350 mm
	Breite:
	Höhe: 90 mm
	Durchmesser: $\phi 10$ mm
	Gewicht: 18 kg
<b>Werkstoff:</b>	Beton