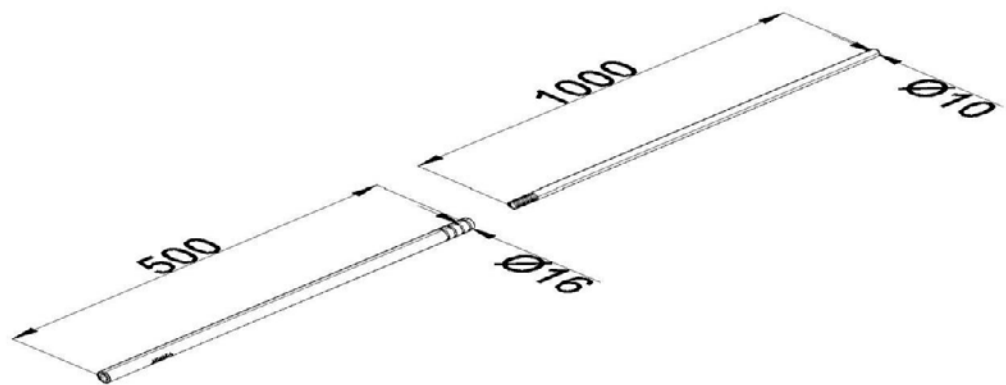


Artikel: LOP1,5 B

Art.-Nr.: 300582

Fangstangen



<b>Standard:</b>	EN IEC 62561-2:2018: Blitzschutzsystembauteile (LPSC) - Teil 2: Anforderungen an Leiter und Erder
<b>Maß:</b>	Länge: 1,5 m
	Durchmesser: $\phi 16/10$ mm
	Gewicht: 0,37 kg
<b>Werkstoff:</b>	Aluminium
<b>Maximale Windlast:</b>	45 m/s