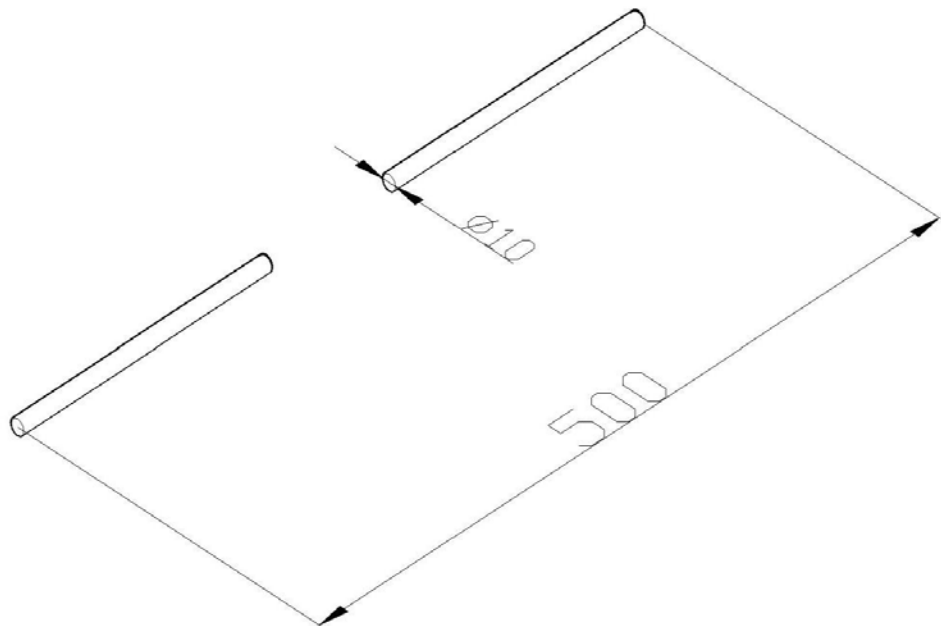


Artikel: LOP0,5

Art.-Nr.: 300510

Fangstangen



Standard:	EN IEC 62561-2:2018: Blitzschutzsystembauteile (LPSC) - Teil 2: Anforderungen an Leiter und Erder
Maß:	Länge: 0,5 m
	Durchmesser: $\phi 10$ mm
	Gewicht: 0,11 kg
Werkstoff:	Aluminium
Maximale Windlast:	45 m/s