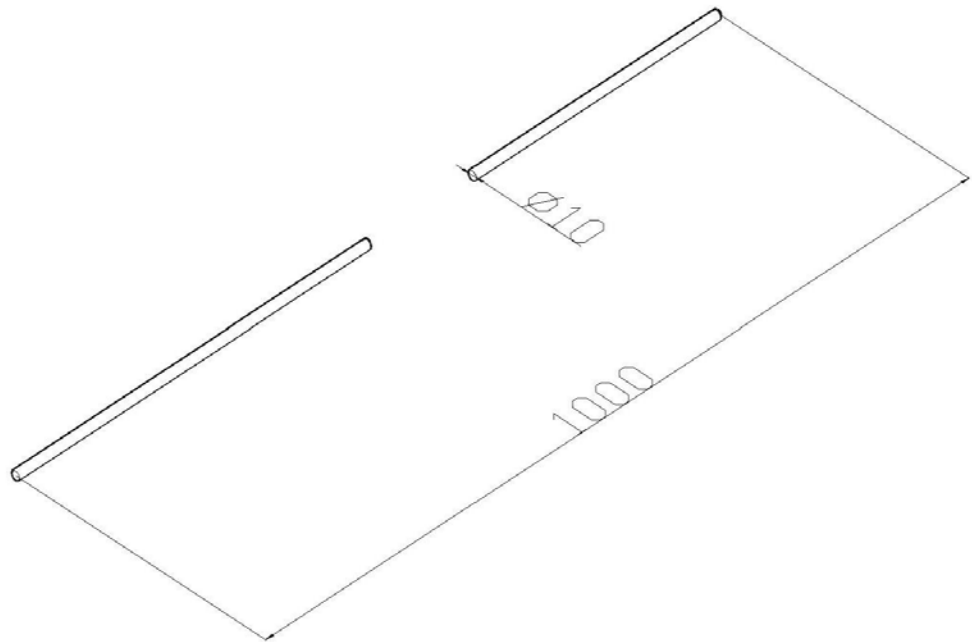


Artikel: LOP1,0

Art.-Nr.: 300501

Fangstangen



Standard:	EN IEC 62561-2:2018: Blitzschutzsystembauteile (LPSC) - Teil 2: Anforderungen an Leiter und Erder
Maß:	Länge: 1 m
	Durchmesser: ϕ 10 mm
	Gewicht: 0,21 kg
Werkstoff:	Aluminium
Maximale Windlast:	45 m/s