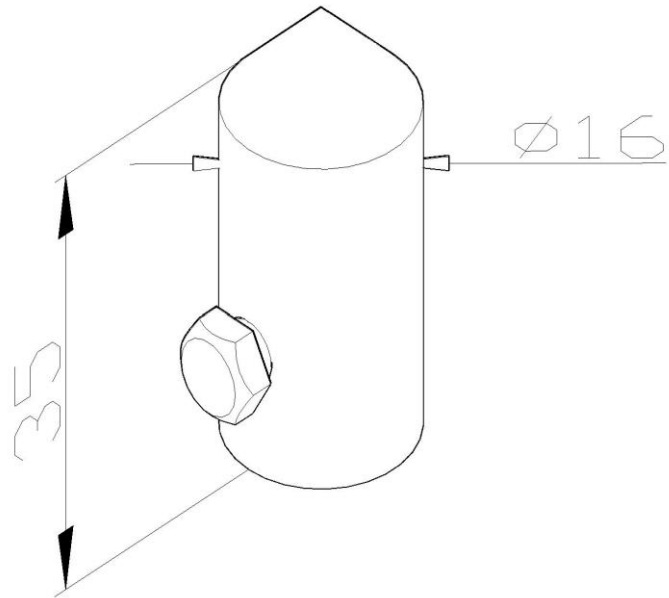


Artikel: LOV Fangspitze

Art.-Nr.: 300398



Standard:	EN IEC 62561-2:2018 : Blitzschutzsystembauteile (LPSC) - Teil 2: Anforderungen an Leiter und Erder
Maß:	Länge: 16 mm
	Breite: 16 mm
	Höhe: 35 mm
	Durchmesser:
	Leiterabmessung: $\phi 8$ mm
Werkstoff:	Kupfer