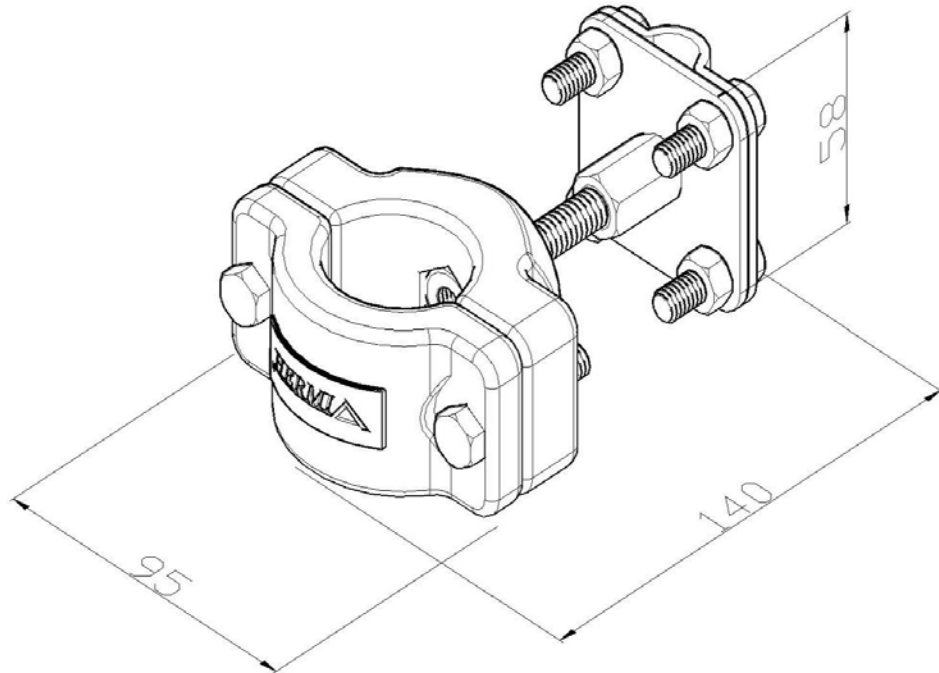


Artikel: LOP P36

Art.-Nr.: 300217

Befestigungs-Set



|                   |  |
|-------------------|--|
| <b>Standard:</b>  | EN IEC 62561-2:2018: Blitzschutzsystembauteile (LPSC) - Teil 2:<br>Anforderungen an Leiter und Erder |
| <b>Maß:</b>       | Länge: 140 mm  |
|                   | Breite: 95 mm  |
|                   | Höhe: 58 mm  |
|                   | Durchmesser:<br>Gewicht:   |
| <b>Werkstoff:</b> | Aluminium - rostfreier Stahl   |