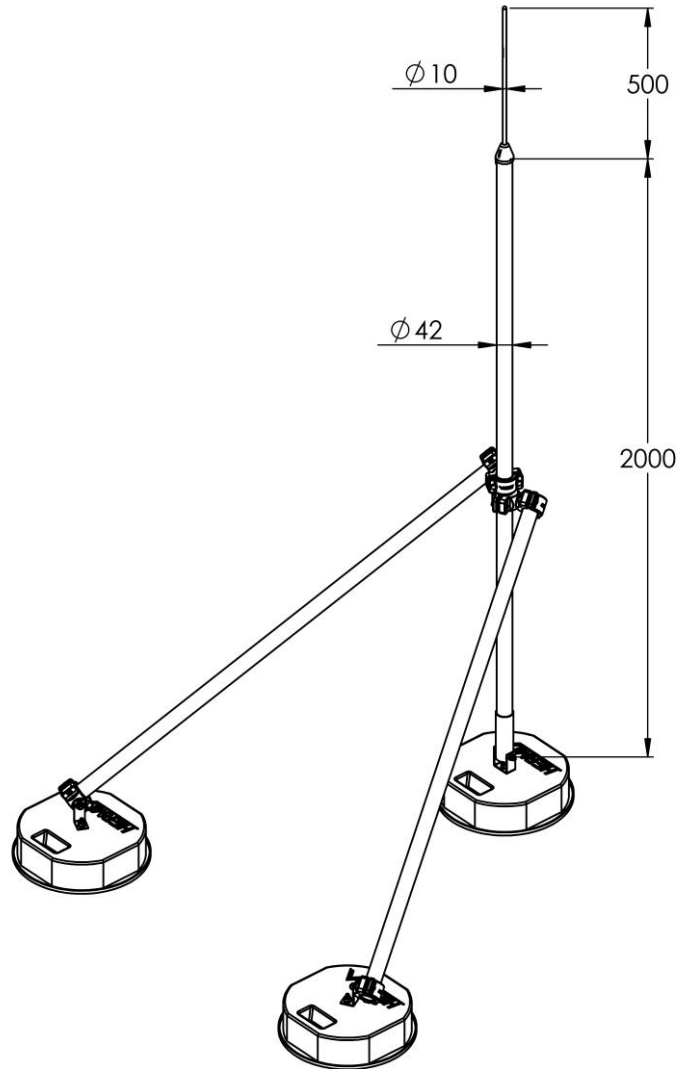


Artikel: IZO20

Art.-Nr.: 300020

Isolierte Fangmasten



Standard:	EN IEC 62561-2:2018: Blitzschutzsystembauteile (LPSC) - Teil 2: Anforderungen an Leiter und Erder
Maß:	Länge: 2,0 + 0,5 m
	Durchmesser: $\phi 42/10$ mm
	Gewicht: 89,0 kg
Werkstoff:	Polyester, verstärkt mit Glasfasern UV - aluminium
Maximale Windlast:	45 m/s