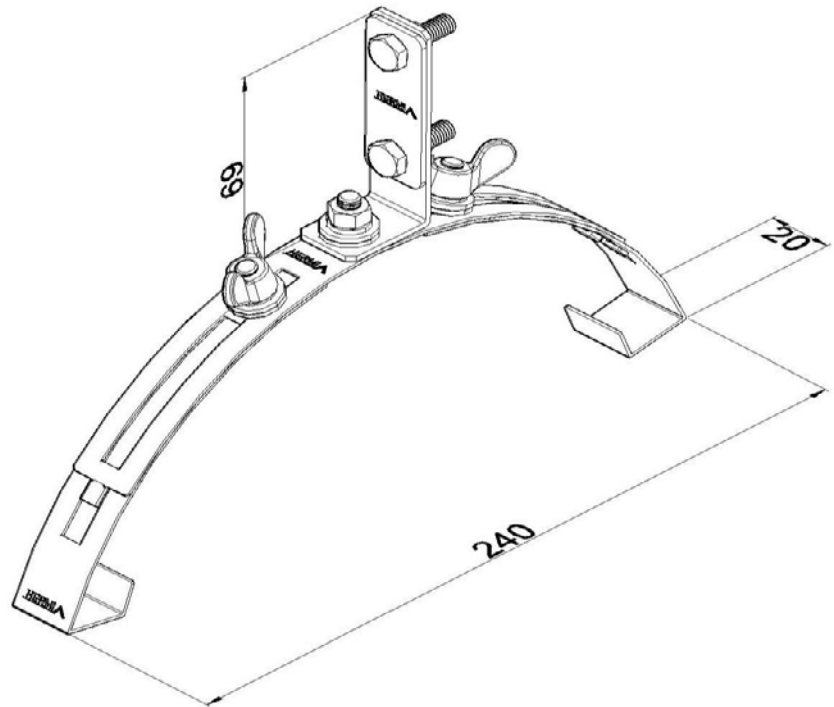


Artikel: SON02

Art.-Nr.: 2326

Firsthalter



Standard:	EN 62561-4:2017: Blitzschutzsystembauteile (LPSC) - Teil 4: Anforderungen an Leitungshalter
Maß:	Länge: 240 mm
	Breite: 20 mm
	Höhe: 69 mm
	Gewicht:
Werkstoff:	Kupfer
Leitungshalter:	Leiterabmessung: P 20x3 mm