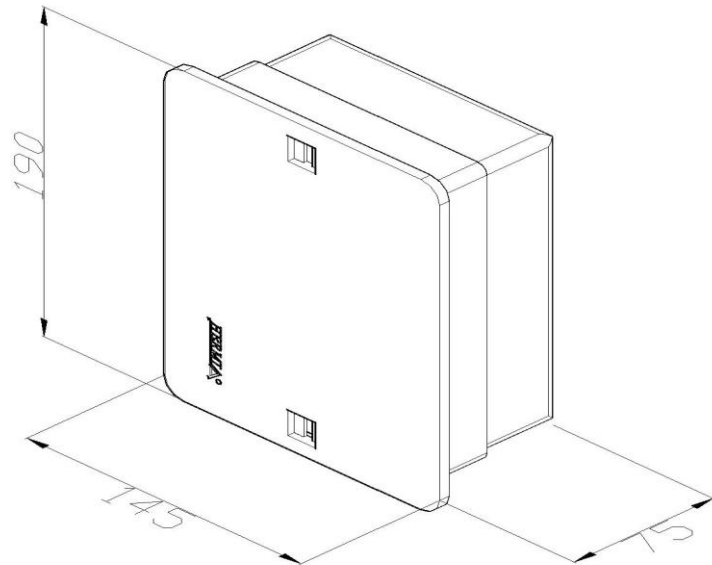


Artikel: H/RIP Potentialausgleichsstecker

Art.-Nr.: 20551

Potentialausgleichsstecker für den grundlegenden Potentialausgleich



| | |
|-------------------|---|
| Standard: | EN IEC 62561-2:2018 : Blitzschutzsystembauteile (LPSC) - Teil 2: Anforderungen an Leiter und Erder |
| Maß: | Länge: 145 mm |
| | Breite: 75 mm |
| | Höhe: 190 mm |
| | Durchmesser: |
| | Leiterabmessung: Leiter1 7x16 mm ² |
| | Gewicht: 0,37 kg |
| Werkstoff: | Widerstandsfähiger Kunststoff - Rostfreier Stahl |