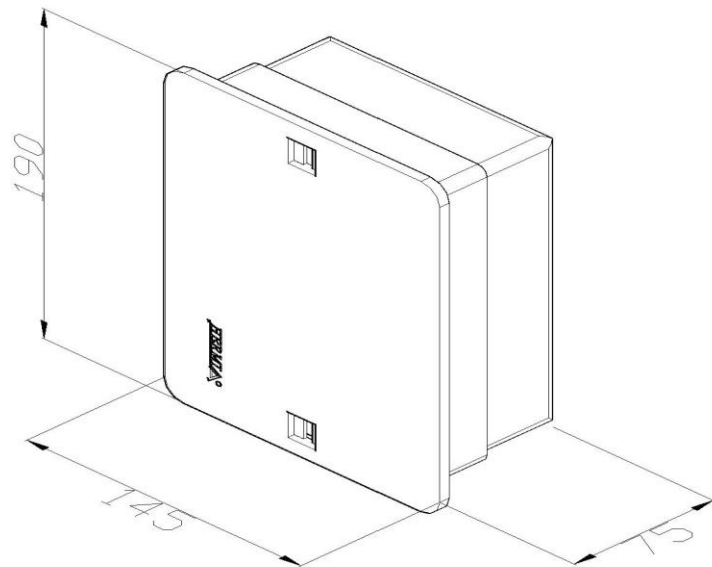


Artikel: H/RIP Potentialausgleichsstecker

Art.-Nr.: 20550

Potentialausgleichsstecker für den grundlegenden Potentialausgleich



Standard:	EN IEC 62561-2:2018 : Blitzschutzsystembauteile (LPSC) - Teil 2: Anforderungen an Leiter und Erder
Maß:	Länge: 145 mm
	Breite: 75 mm
	Höhe: 190 mm
	Durchmesser:
	Leiterabmessung: Leiter1 P do 30 mm, Leiter2 4x16 mm ²
	Gewicht: 0,6 kg
Werkstoff:	Widerstandsfähiger Kunststoff - Rostfreier Stahl