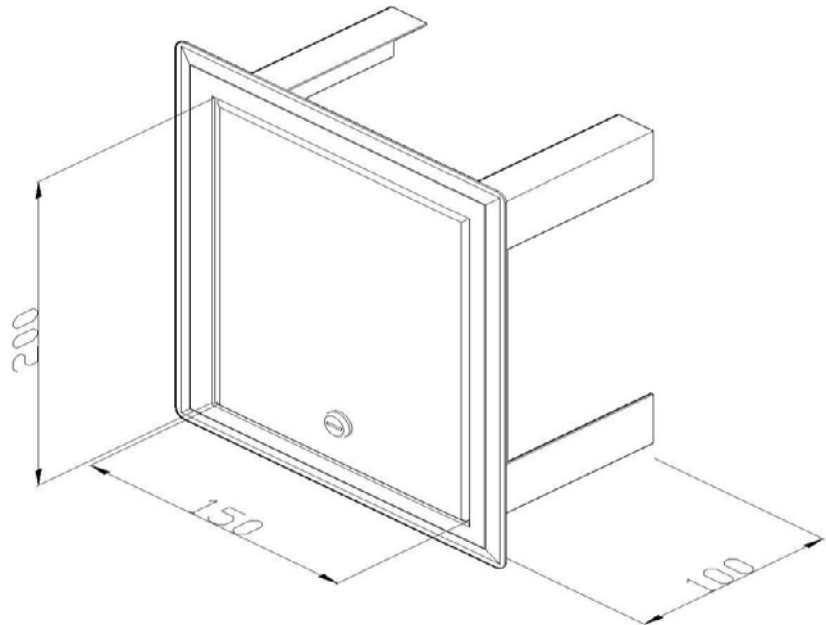


Artikel: ZON05

Art.-Nr.: 20527

Unterputz-Revisionstüre



Standard:	EN 62561-5:2017: Blitzschutzsystembauteile (LPSC) - Teil 5: Anforderungen an Revisionskästen und Erderdurchführungen
Maß:	Länge: 150 mm
	Höhe: 200 mm
	Tiefe : 100 mm
	Gewicht: 0,94 kg
Werkstoff:	Säurebeständiger rostfreier Stahl