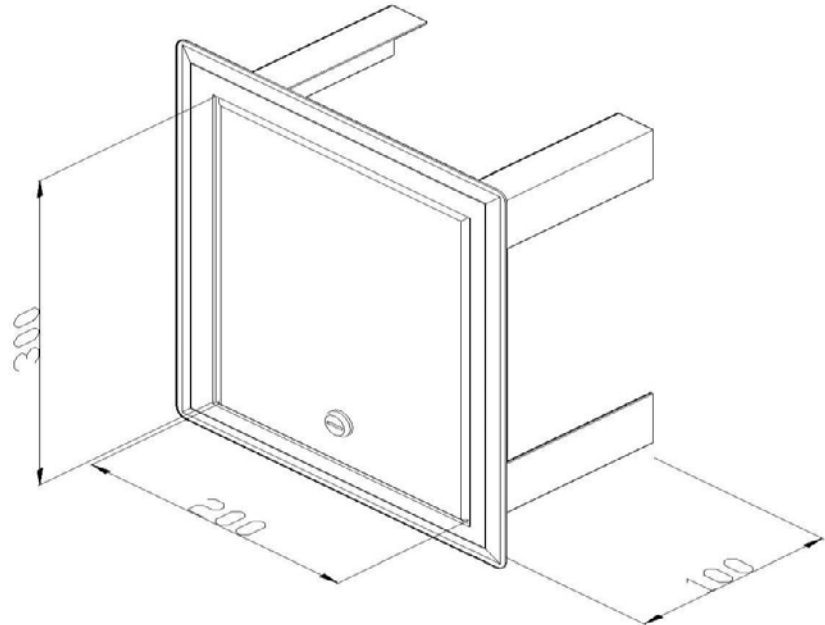


Artikel: ZON05-1

Art.-Nr.: 20500

Unterputz-Revisionstüre



<b>Standard:</b>	EN 62561-5:2017: Blitzschutzsystembauteile (LPSC) - Teil 5: Anforderungen an Revisionskästen und Erderdurchführungen
<b>Maß:</b>	Länge: 200 mm
	Höhe: 300 mm
	Tiefe : 100 mm
	Gewicht: 0,85 kg
<b>Werkstoff:</b>	Rostfreier Stahl