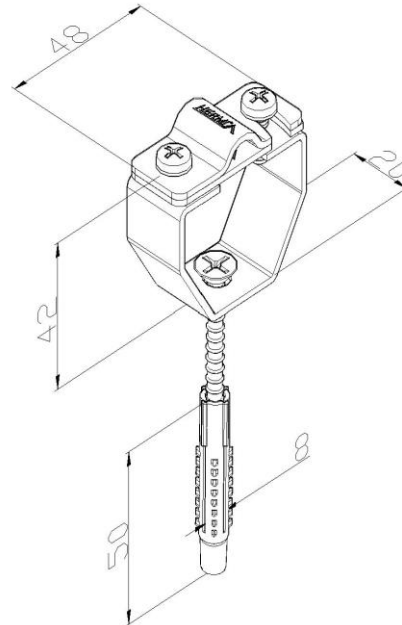


Artikel: ZON03

Art.-Nr: 20341

Blitzableiter Wandhalter



<b>Standard:</b>	EN 62561-4:2017: Blitzschutzsystembauteile (LPSC) - Teil 4: Anforderungen an Leitungshalter
<b>Maß:</b>	Länge: 48 mm
	Breite: 20 mm
	Höhe: 42 mm
	Schraubenlänge: 50 mm
	Kunststoffdübel Durchmesser: $\phi 8$ mm
<b>Werkstoff:</b>	Säurebeständiger rostfreier Stahl
<b>Leitungshalter:</b>	Leiterabmessung: 16-35 mm <sup>2</sup>