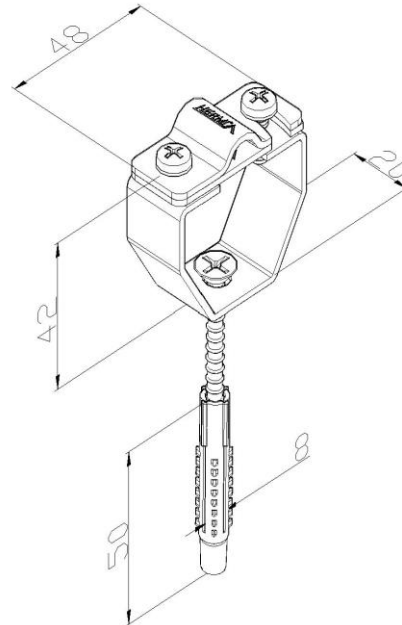


Artikel: ZON03

Art.-Nr: 20326

Blitzableiter Wandhalter



Standard:	EN 62561-4:2017: Blitzschutzsystembauteile (LPSC) - Teil 4: Anforderungen an Leitungshalter
Maß:	Länge: 48 mm
	Breite: 20 mm
	Höhe: 42 mm
	Schraubenlänge: 50 mm
	Kunststoffdübel Durchmesser: $\phi 8$ mm
Werkstoff:	Säurebeständiger rostfreier Stahl
Leitungshalter:	Leiterabmessung: 120 mm ²