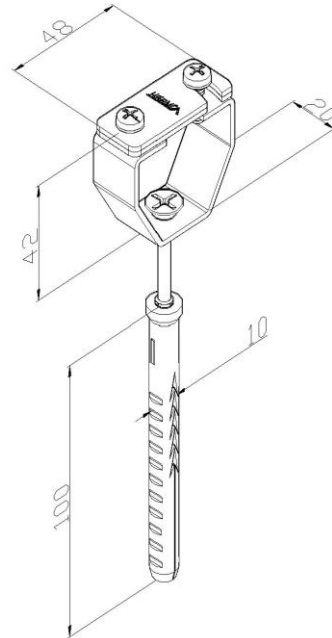


Artikel: ZON02

Art.-Nr: 20228

Blitzableiter Wandhalter



Standard:	EN 62561-4:2017: Blitzschutzsystembauteile (LPSC) - Teil 4: Anforderungen an Leitungshalter
Maß:	Länge: 48 mm
	Breite: 20 mm
	Höhe: 42 mm
	Schraubenlänge: 100 mm
	Kunststoffdübel Durchmesser: $\phi 10$ mm
Werkstoff:	Säurebeständiger rostfreier Stahl
Leitungshalter:	Leiterabmessung: P bis zu 25x4