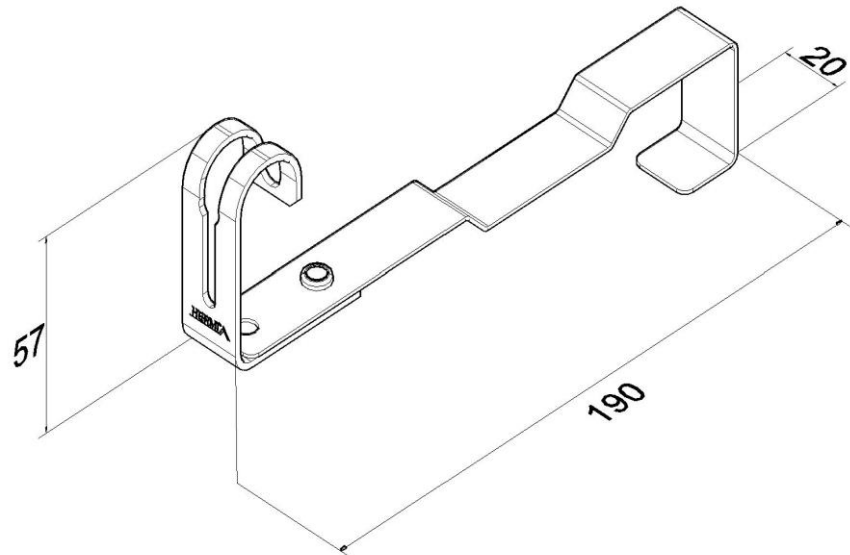


Artikel: SON60

Art.-Nr.: 16027

Dachleitungshalter



Standard:	EN 62561-4:2017: Blitzschutzsystembauteile (LPSC) - Teil 4: Anforderungen an Leitungshalter
Maß:	Länge: 190 mm
	Breite: 20 mm
	Höhe: 57 mm
	Gewicht:
Werkstoff:	Säurebeständiger rostfreier Stahl
Leitungshalter:	Leiterabmessung: $\phi 8$ mm