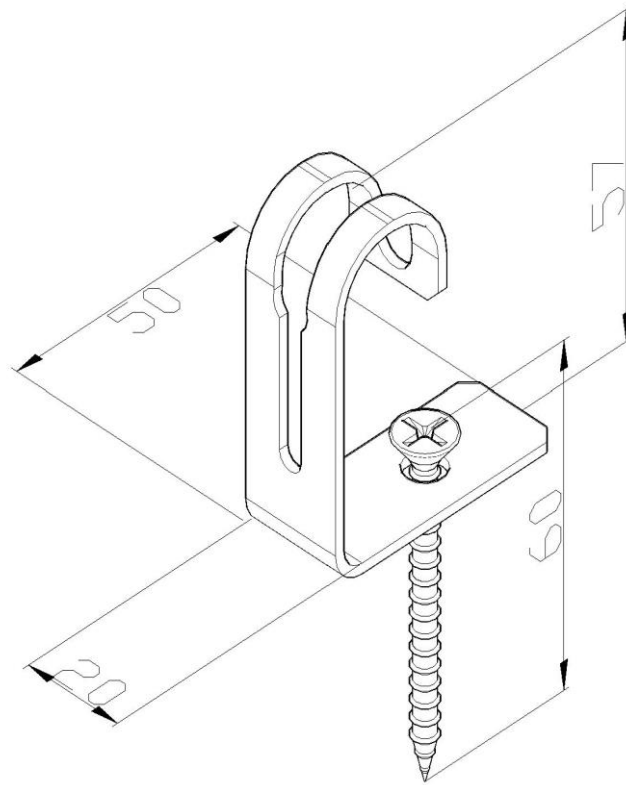


Artikel: SON14

Art.-Nr.: 1427

Dachleitungshalter



| | |
|------------------------|---|
| Standard: | EN 62561-4:2017: Blitzschutzsystembauteile (LPSC) - Teil 4: Anforderungen an Leitungshalter |
| Maß: | Länge: 50 mm |
| | Breite: 20 mm |
| | Höhe: 57 mm |
| | Gewicht: |
| Werkstoff: | Säurebeständiger rostfreier Stahl |
| Leitungshalter: | Leiterabmessung: $\phi 8$ mm |