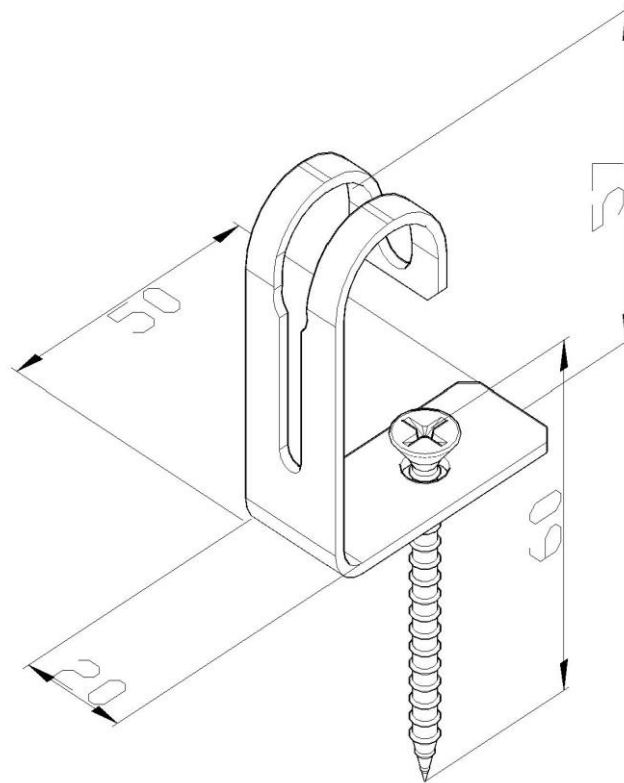


Artikel: SON14

Art.-Nr.: 1409

Dachleitungshalter



|                        |   |
|------------------------|---|
| <b>Standard:</b>       | EN 62561-4:2017: Blitzschutzsystembauteile (LPSC) - Teil 4: Anforderungen an Leitungshalter |
| <b>Maß:</b>            | Länge: 50 mm  |
|                        | Breite: 20 mm   |
|                        | Höhe: 57 mm   |
|                        | Gewicht: 0,04 kg  |
| <b>Werkstoff:</b>      | Kupfer  |
| <b>Leitungshalter:</b> | Leiterabmessung: $\phi 8$ mm  |