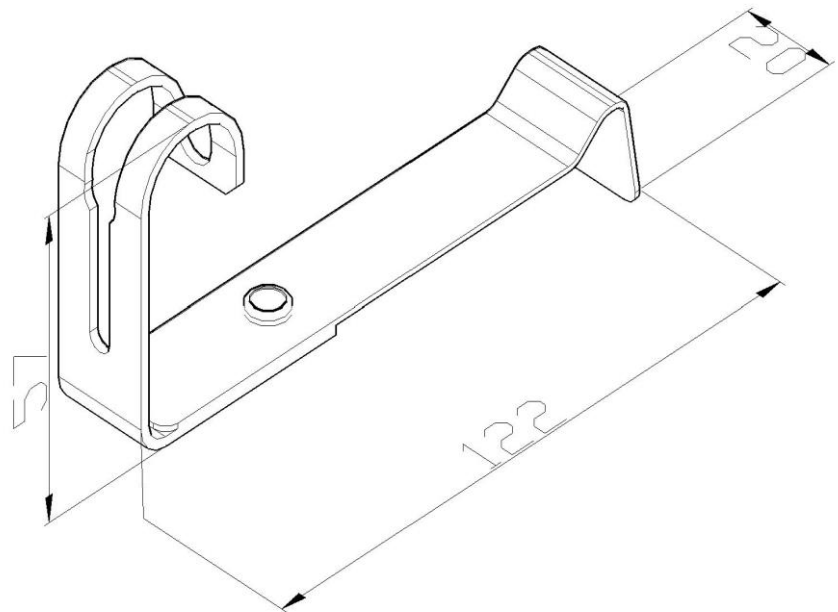


Artikel: SON26

Art.-Nr.: 12609

Dachleitungshalter



Standard:	EN 62561-4:2017: Blitzschutzsystembauteile (LPSC) - Teil 4: Anforderungen an Leitungshalter
Maß:	Länge: 122 mm
	Breite: 20 mm
	Höhe: 57 mm
	Gewicht: 0,05 kg
Werkstoff:	Kupfer
Leitungshalter:	Leiterabmessung: $\phi 8$ mm