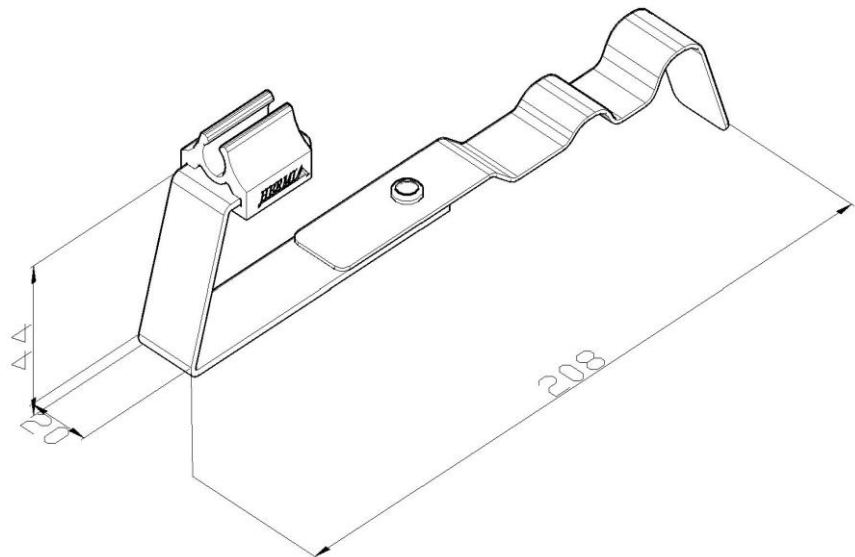


Artikel: SON22

Art.-Nr.: 12223

Dachleitungshalter



|                        |   |
|------------------------|---|
| <b>Standard:</b>       | EN 62561-4:2017: Blitzschutzsystembauteile (LPSC) - Teil 4: Anforderungen an Leitungshalter |
| <b>Maß:</b>            | Länge: 208 mm   |
|                        | Breite: 20 mm   |
|                        | Höhe: 44 mm   |
|                        | Gewicht: 0,06 kg  |
| <b>Werkstoff:</b>      | Rostfreier Stahl - nylon  |
| <b>Leitungshalter:</b> | Leiterabmessung: $\phi 10$ mm   |