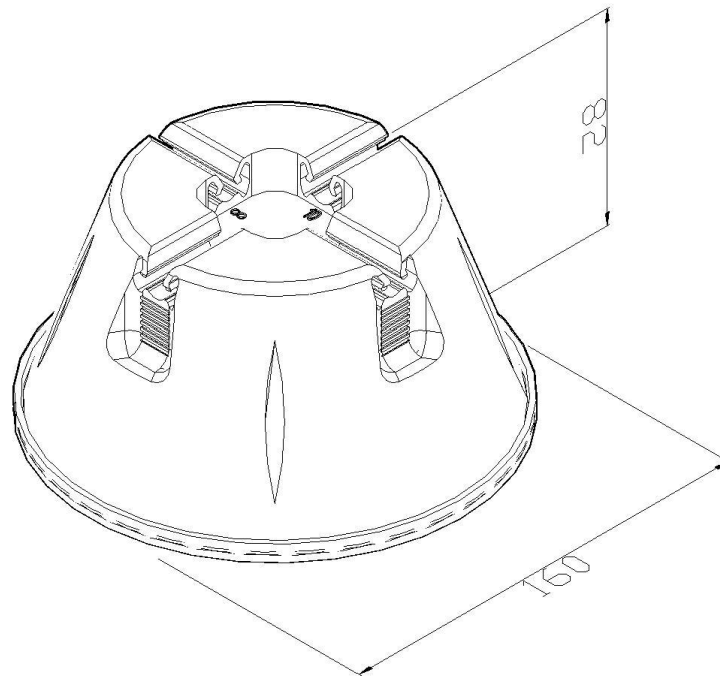


Artikel: SON17 B PP

Art.-Nr.: 117226

Dachleitungshalter mit Beton gefüllt



<b>Standard:</b>	EN 62561-4:2017: Blitzschutzsystembauteile (LPSC) - Teil 4: Anforderungen an Leitungshalter
<b>Maß:</b>	Länge: 160 mm
	Breite: 160 mm
	Höhe: 82 mm
	Gewicht: 1,1 kg
<b>Werkstoff:</b>	Polypropylen
<b>Leitungshalter:</b>	Leiterabmessung: $\phi 8-10$ mm