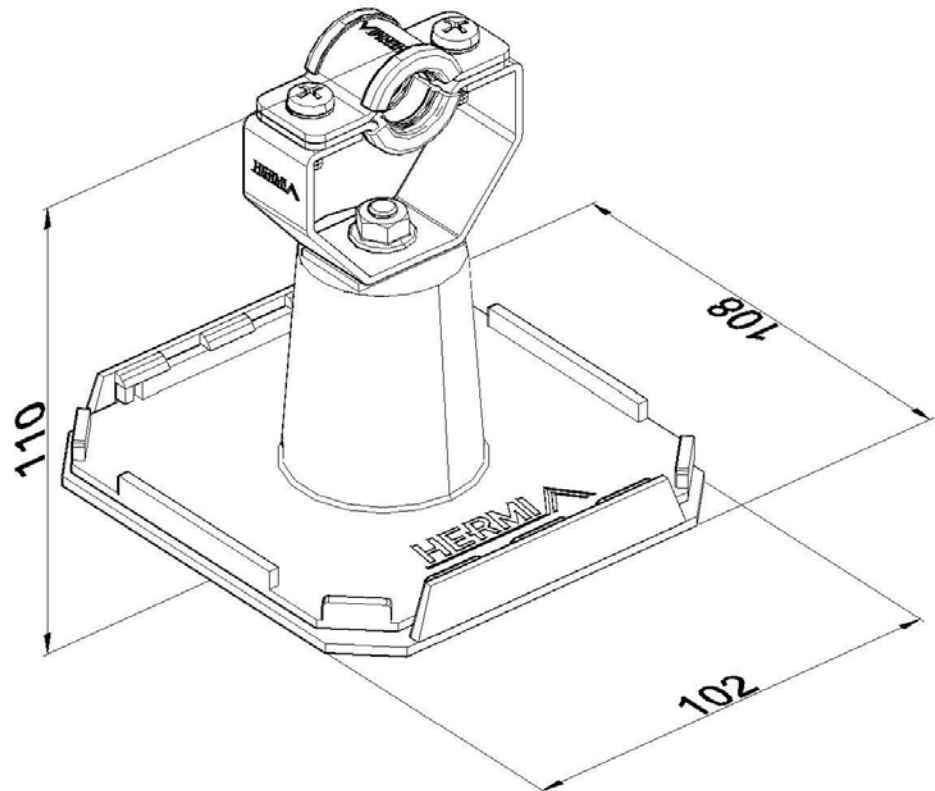


Artikel: ISVH-SON17 A

Art.-Nr.: 117234



Standard:	EN IEC 62561-2:2018: Blitzschutzsystembauteile (LPSC) - Teil 2: Anforderungen an Leiter und Erder
Maß:	Länge: 108 mm
	Breite: 102 mm
	Höhe: 110 mm
	Gewicht: 0,15 kg
Werkstoff:	Polyester, verstärkt mit Glasfasern UV - Rostfreier Stahl