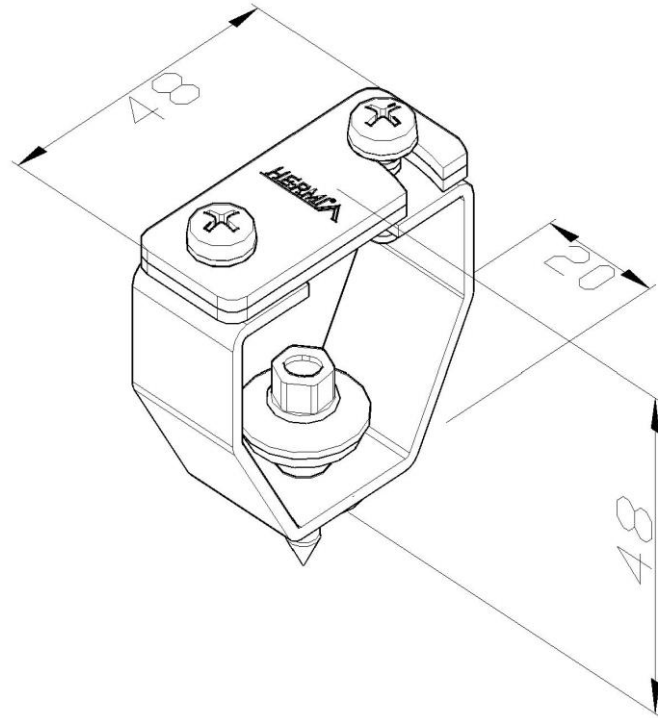


Artikel: SON16

Art.-Nr.: 11626

Dachleitungshalter



Standard:	EN 62561-4:2017: Blitzschutzsystembauteile (LPSC) - Teil 4: Anforderungen an Leitungshalter
Maß:	Länge: 48 mm
	Breite: 20 mm
	Höhe: 48 mm
	Gewicht: 0,09 kg
Werkstoff:	Rostfreier Stahl
Leitungshalter:	Leiterabmessung: P 30x3,5 mm