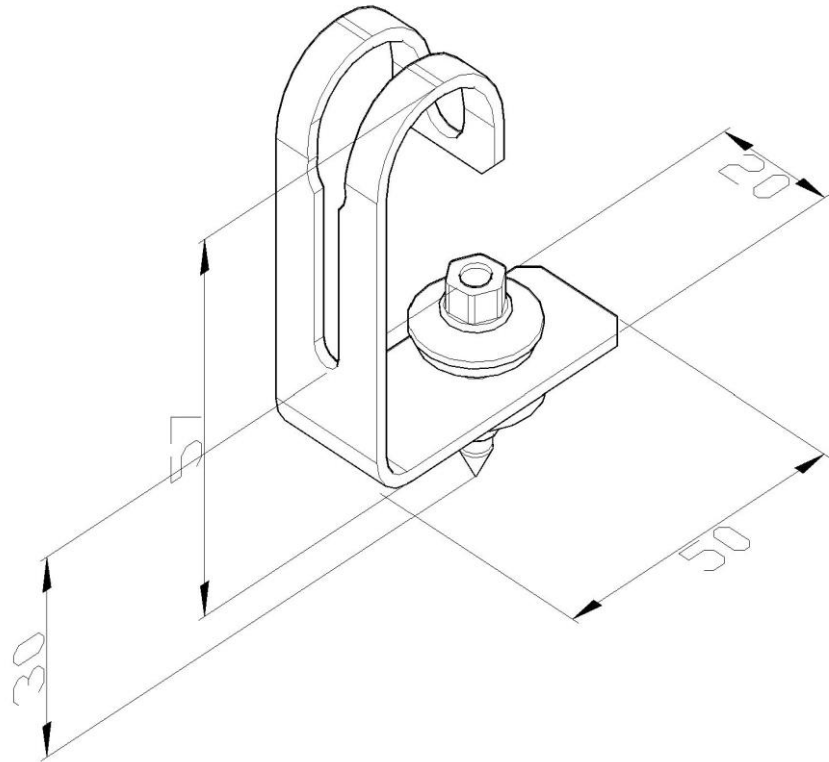


Artikel: SON16

Art.-Nr.: 11623

Firsthalter



<b>Standard:</b>	EN 62561-4:2017: Blitzschutzsystembauteile (LPSC) - Teil 4: Anforderungen an Leitungshalter
<b>Maß:</b>	Länge: 50 mm
	Breite: 20 mm
	Höhe: 57 mm
	Gewicht: 0,03 kg
<b>Werkstoff:</b>	Säurebeständiger rostfreier Stahl
<b>Leitungshalter:</b>	Leiterabmessung: $\phi 8$ mm