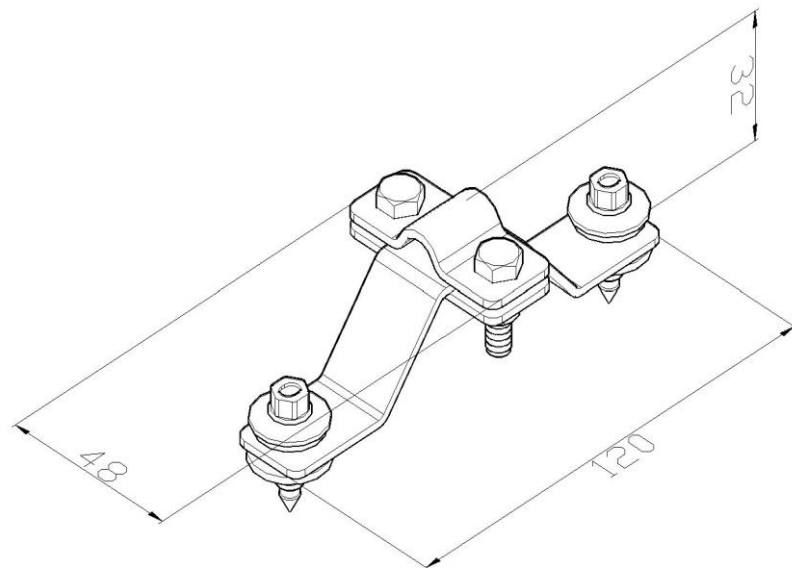


Artikel: SON16 C

Art.-Nr.: 116222

Dachleitungshalter



<b>Standard:</b>	EN 62561-4:2017: Blitzschutzsystembauteile (LPSC) - Teil 4: Anforderungen an Leitungshalter
<b>Maß:</b>	Länge: 120 mm
	Breite: 48 mm
	Höhe: 32 mm
	Gewicht: 0,08 kg
<b>Werkstoff:</b>	Rostfreier Stahl
<b>Leitungshalter:</b>	Leiterabmessung: $\phi 8-10$ mm