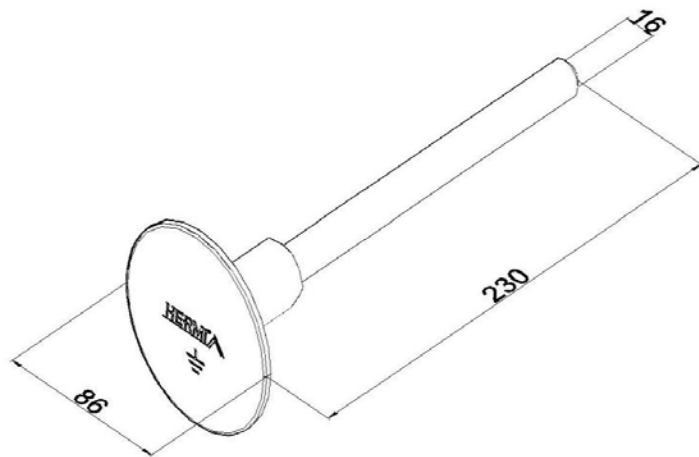


Artikel: KON30

Art.-Nr.: 110049

Festanschluss für den Potentialausgleich



| | |
|-------------------|---|
| Standard: | EN IEC 62561-2:2018 : Blitzschutzsystembauteile (LPSC) - Teil 2: Anforderungen an Leiter und Erder |
| Maß: | Länge: 230 mm |
| | Breite: 86 mm |
| | Höhe: |
| | Durchmesser: 16 mm |
| | Leiterabmessung: |
| | Gewicht: |
| Werkstoff: | Säurebeständiger rostfreier Stahl |