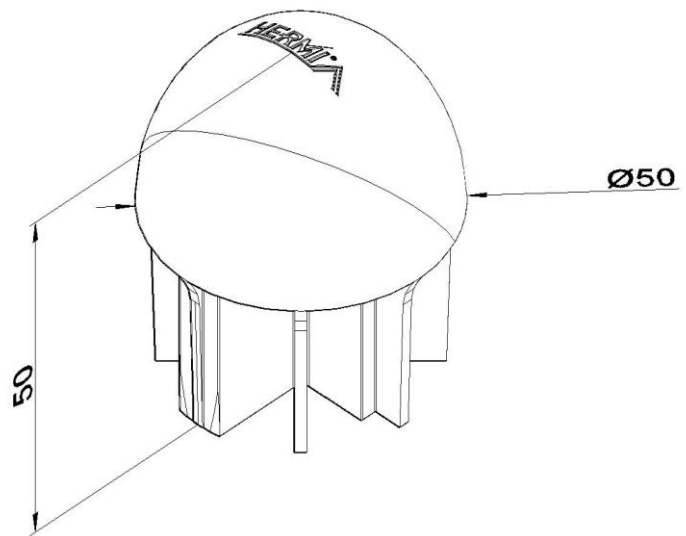


Artikel: ZP ProCap

Art.-Nr.: 110045



Standard:	EN IEC 62561-2:2018 : Blitzschutzsystembauteile (LPSC) - Teil 2: Anforderungen an Leiter und Erder
Maß:	Länge: 50 mm
	Breite: 50 mm
	Höhe: 50 mm
	Durchmesser:
	Leiterabmessung: $\phi 8-10/P 20-40$ mm
	Gewicht: 0,02 kg
Werkstoff:	