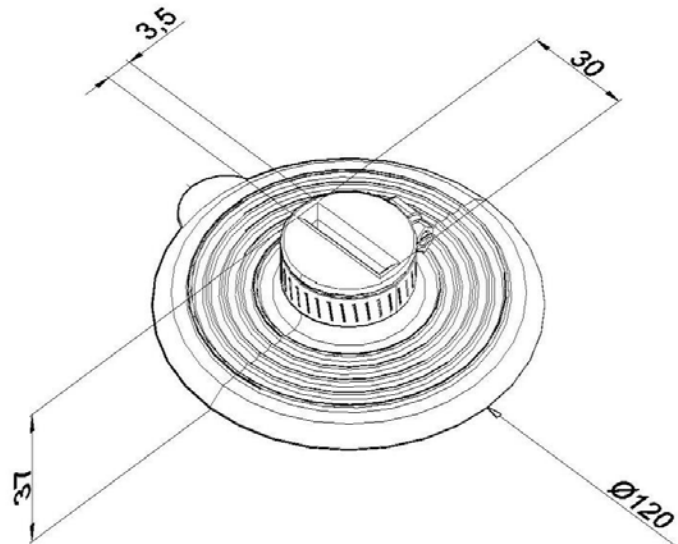


Artikel: VTB Dichtmanschette

Art.-Nr.: 110044



Standard:	EN IEC 62561-2:2018 : Blitzschutzsystembauteile (LPSC) - Teil 2: Anforderungen an Leiter und Erder
Maß:	Länge: 120 mm
	Breite: 120 mm
	Höhe: 37 mm
	Durchmesser:
	Leiterabmessung: 30x3,5 mm
	Gewicht: 0,17 kg
Werkstoff:	