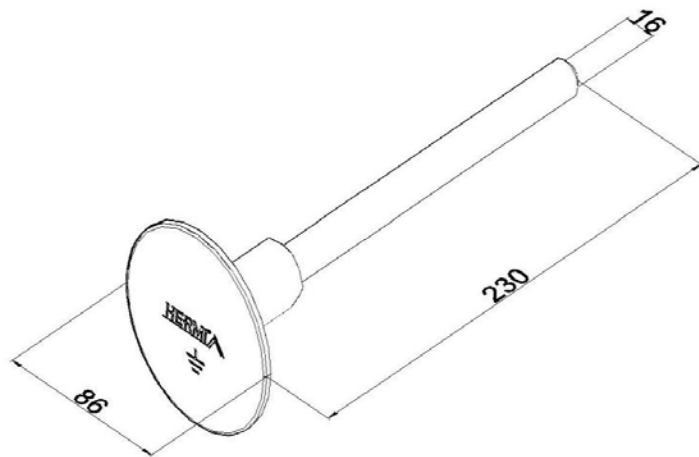


Artikel: KON30

Art.-Nr.: 110034

Festanschluss für den Potentialausgleich



<b>Standard:</b>	EN IEC 62561-2:2018 : Blitzschutzsystembauteile (LPSC) - Teil 2: Anforderungen an Leiter und Erder
<b>Maß:</b>	Länge: 230 mm
	Breite: 86 mm
	Höhe:
	Durchmesser: 16 mm
	Leiterabmessung:
	Gewicht: 0,22 kg
<b>Werkstoff:</b>	Rostfreier Stahl